

DEVELON

Mini-pelles

DX10Z



Puissance max. 10,1 Ch

Poids opérationnel 1,2 t



LEVEZ PLUS LOURD ET LEVEZ PLUS HAUT

Avec sa hauteur de déversement impressionnante, la DX10Z permet de charger facilement des camions tandis que sa grande portée de fouille réduit le nombre de repositionnements en cours d'excavation. Grâce à une stabilité et des capacités de levage exceptionnelles pour sa taille, alliées au meilleur débit auxiliaire proportionnel dans cette catégorie, la DX10Z peut utiliser une vaste gamme d'accessoires et offrir une polyvalence sans égale.

A L'AISE DANS LES CHANTIERS ÉTROITS

SOUPLE ET ADAPTABLE

La puissance du moteur de la mini-pelle DX10Z est exploitée de manière extrêmement efficace par le système hydraulique à centre ouvert et pompes à débit variable qui fournit un débit élevé et combine confort, souplesse et précision.

- Des mouvements rapides, alliés à des forces d'arrachement exceptionnelles, assurent une productivité maximale
- Les amortissements de fin de course sur les vérins de flèche et de balancier contribuent à un fonctionnement particulièrement souple et confortable
- Avec son châssis inférieur à voie variable, la DX10Z peut entrer dans les bâtiments et en sortir par les portes standard
- La vaste gamme d'accessoires dont elle dispose garantit une polyvalence maximale



LARGEUR HORS TOUT MINIMALE DE 710 MM

Grâce à son format ultra-compact, la DX10Z passe par la plupart des portes standard en Europe.

- La lame de remblayage et le châssis inférieur se rétractent pour obtenir une largeur minimale et assurent une stabilité sans égale lorsqu'ils sont étendus à la largeur de travail normale
- Sans l'aide d'outils, l'opérateur peut rabattre l'arceau TOPS en quelques secondes. L'arceau est intégré à la tourelle pour minimiser la largeur hors tout

ARCEAU DE SÉCURITÉ TOPS RABATTABLE

Grâce à la conception exclusive de l'arceau TOPS, l'opérateur peut le rabattre en quelques secondes.

- Deux goupilles verrouillent l'arceau en position mais elles permettent de le rabattre puis de le ré-installer rapidement lorsque la machine doit franchir un passage bas
- L'intégration de l'arceau TOPS dans la tourelle constitue une autre caractéristique exclusive qui réduit la largeur hors tout et évite toute protrusion sur les côtés de la machine



FACILITÉ DE TRANSPORT

La mini-pelle DX10Z se transporte aisément sur une remorque ordinaire. Les nouveaux anneaux d'arrimage intégrés à la tourelle rendent le transport particulièrement facile et sûr.

STABILITÉ ET POLYVALENCE MAXIMALES

PLUS D'ERGONOMIE POUR RÉDUIRE LA FATIGUE ET AMÉLIORER LE RENDEMENT

Grâce à la commande proportionnelle du circuit hydraulique auxiliaire, vous maîtrisez parfaitement la puissance de la machine pour réaliser en souplesse des opérations délicates.

Vous disposez de manipulateurs sensibles et réactifs, et de commandes clairement agencées à portée de main, pour travailler sans fatigue inutile, en toute confiance et en toute sécurité. Même les contacteurs ont été regroupés de manière ergonomique, selon la fréquence avec laquelle ils sont utilisés. Vous obtenez la plus haute efficacité du bout des doigts.



STABILITÉ MAXIMALE

Le châssis inférieur à voie variable s'étend à 1100 mm pour offrir une stabilité maximale.

EXTENSIONS DE LAME POUR DES PERFORMANCES ACCRUES

Le système d'extensions de lame coulissantes élimine les pièces à démonter qui requièrent un emplacement de rangement et se perdent facilement.

Il suffit de faire coulisser les extensions vers le centre de la lame pour réduire la largeur hors tout.

CONCEPTION CAISSONNÉE

La flèche et le balancier sont des structures caissonnées soudées qui assurent une robustesse optimale tout en réduisant le poids du groupe de travail.

SYSTÈME DE REFROIDISSEMENT D'UNE EFFICACITÉ SANS ÉGALE

C'est une caractéristique indispensable pour les applications en espaces confinés où la circulation d'air est minimale. Si la machine doit être utilisée fréquemment avec un marteau hydraulique, Develon propose un "kit démolition" pour une capacité de refroidissement accrue qui permet d'utiliser un marteau hydraulique à plein temps, même par température ambiante élevée. Grâce à cette caractéristique exclusive sur le marché, la DX10z est le choix idéal pour les travaux de démolition intérieure.

CONFORTABLE COMME UNE GRANDE PELLE

EFFICACITÉ ET CONFORT

Le poste de conduite richement équipé, homologué TOPS aux normes ISO, ainsi que la visibilité et la stabilité de tout premier ordre, garantissent à l'opérateur une sécurité et un confort sans pareils. Confortablement installé, vous disposez d'une visibilité dégagée sur le chantier tout autour de la machine. Plusieurs compartiments de rangement sont à portée de main. Les niveaux de bruit et de vibrations sont remarquablement bas.

MANIPULATEURS ERGONOMIQUES

La DX10Z se commande avec des manipulateurs – au lieu de leviers mécaniques – comme les grandes pelles. En conséquence, elle est bien plus précise et plus confortable à piloter.

POSTE DE CONDUITE ERGONOMIQUE

Beaucoup d'espace aux jambes, un plancher plat et dégagé, de robustes pédales ergonomiques, un porte-gobelet, un compartiment de rangement, etc.

PANNEAUX DE PLANCHER

Les panneaux de plancher se déposent rapidement, sans l'aide d'outils, pour faciliter l'accès aux composants logés dans la tourelle.



ORIENTATION SANS DÉPORT ARRIÈRE

Sécurité et tranquillité d'esprit pour travailler au plus près d'obstacles.



PLUS ROBUSTE ET PLUS FACILE À ENTREtenir

Le châssis renforcé procure une base extrêmement robuste tandis que la structure optimisée de la flèche répartit uniformément les contraintes pour une durée de vie maximale. Fabriquée avec les outils de conception assistée par ordinateur les plus avancés et des matériaux de qualité supérieure, puis soumise à des tests d'endurance particulièrement rigoureux, cette mini-pelle est faite pour affronter les chantiers les plus exigeants. Pour une disponibilité maximale, la DX10Z est conçue de sorte à se contenter d'entretiens simples et largement espacés. Vous pouvez compter en outre sur les techniciens spécialisés du réseau Develon pour vous aider chaque fois que vous en aurez besoin.

DES PERFORMANCES DURABLES POUR UN COÛT D'EXPLOITATION MINIME

VÉRIN DE FLÈCHE AU-DESSUS DE LA FLÈCHE ET ACHEMINEMENT INTÉRIEUR DES FLEXIBLES

La DX10Z reçoit un groupe de travail dont le vérin de flèche est placé au-dessus de la flèche, à l'abri des impacts. Les flexibles du circuit hydraulique auxiliaire sont acheminés par l'intérieur de la flèche. Ils ne risquent pas d'être endommagés lors des travaux d'excavation ou de levage. Ces deux caractéristiques contribuent à une longévité et une fiabilité accrues.

ACCÈS FACILE AUX POINTS D'ENTRETIEN

Dès la conception de la machine, nous avons accordé une attention toute particulière à la facilité d'entretien. Le vaste capot arrière offre l'accès unique qui permet de contrôler et entretenir tous les composants principaux, contrôler la jauge de carburant et faire l'appoint de carburant en ouvrant le bouchon verrouillable du réservoir.



BOUCHON DE CARBURANT VERROUILLABLE

Un accès unique et sécurisé pour toutes les opérations de contrôle et d'entretien.



CARACTÉRISTIQUES TECHNIQUES

MOTEUR

Modèle

Kubota / D722-EF15 (norme européenne Phase V)

Nombre de cylindres

3

Cylindrée

0,72 L

Puissance max. nette à 2000 tr/min

ISO 9249 7,4 kW (10,1 Ch)

Couple max. net à 1600 tr/min

ISO 9249 4,0 kgf/m (39,1 Nm)

Alésage x course

67 mm x 68 mm

SYSTÈME HYDRAULIQUE

Type de pompe

Dual gear pump

Débit d'une pompe

10,0 L/min

Débit du circuit hydraulique auxiliaire

20,0 L/min

Pression de sécurité du circuit hydraulique auxiliaire

184,0 - 192,0 bar

Pression de sécurité du circuit du groupe de travail

184,0 - 192,0 bar

PERFORMANCE

Force d'arrachement au godet (ISO 6015)

8294 N

Force d'arrachement au balancier (ISO 6015)

5550 N

Force de traction

9905 N

Vitesse de pointe (gamme rapide / gamme lente)

3,1 / 2,1 km/h

Pente franchissable

30°

POIDS

Poids opérationnel avec le godet standard, sans l'opérateur

1176 kg

Pression au sol avec chenilles en caoutchouc

29,70 kPa

SYSTÈME D'ORIENTATION

Vitesse d'orientation

9 tr/min

Angle de déport de flèche G / D

70° / 70°

ENVIRONNEMENT

Pression acoustique pondérée à la place de l'opérateur

LpAd (2000/14/EC) 80 dB(A)

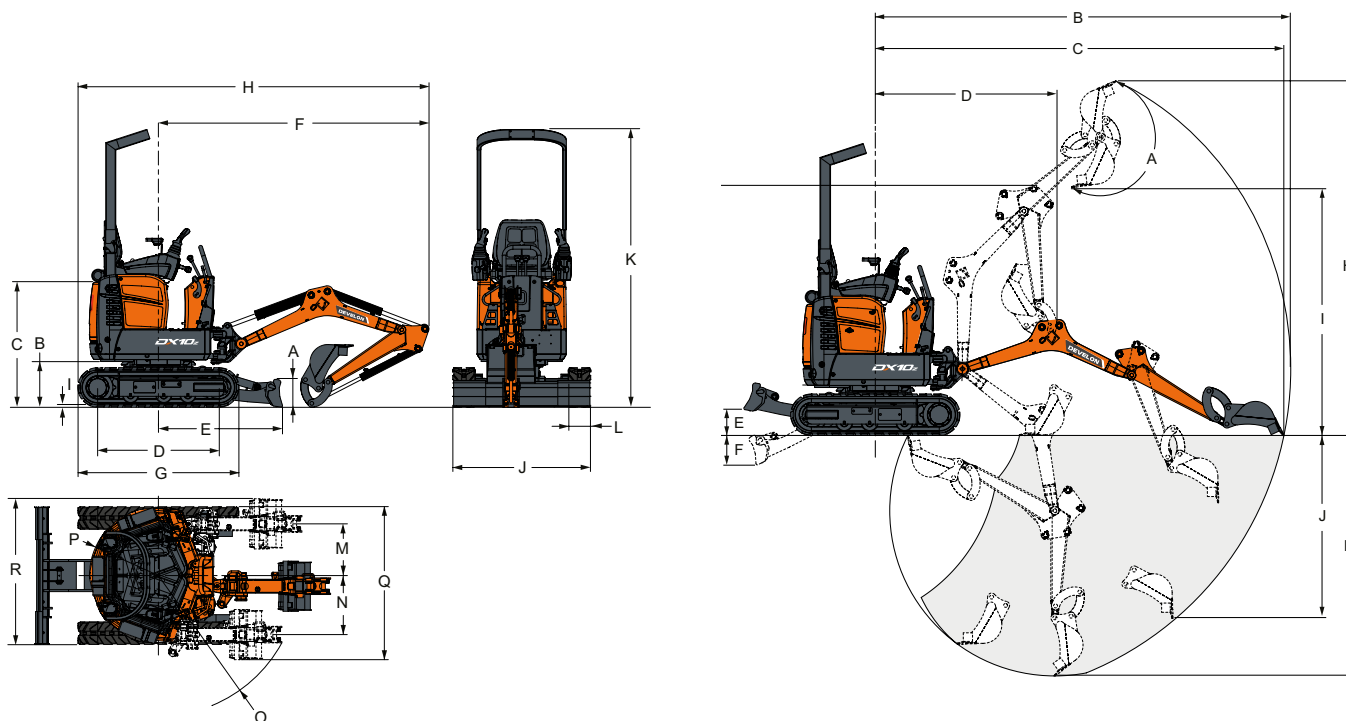
Puissance sonore pondérée

LwAd (2000/14/EC) 93 dB(A)

CONTENANCES

Réservoir de carburant	16 L
Système hydraulique	10,1 L
Système de refroidissement	3 L
Huile moteur avec filtre	3,5 L

DIMENSIONS ET ENVELOPPE DE TRAVAIL



DIMENSIONS

A	Hauteur de la lame	220 mm
B	Garde au sol	363 mm
C	Hauteur au capot moteur	992 mm
D	Longueur d'appui au sol des chenilles	968 mm
E	De l'axe d'orientation à la lame de remblayage	987 mm
F	Rayon min. en position de trajet	2153 mm
G	Longueur hors tout aux chenilles	1280 mm
H	Longueur de transport	2793 mm
I	Hauteur des crampons des chenilles	16 mm
J	Largeur de la lame de remblayage (rétractée)	1100 (710) mm
K	Hauteur hors tout	2209 mm
L	Largeur des chenilles	180 mm
M	Déport de flèche vers la gauche	413 mm
N	Déport de flèche vers la droite	471 mm
O	Rayon d'orientation min.	1121 mm
P	Rayon d'orientation arrière	550 mm
Q	Largeur de travail à orientation max. à droite	1100 mm
R	Largeur de travail à orientation max. à gauche	1100 mm

ENVELOPPE DE TRAVAIL

A	Angle de débattement du godet	196°
B	Portée max.	3145 mm
C	Portée max. au sol	3093 mm
D	Rayon d'orientation min.	1374 mm
E	Hauteur de lame max.	196 mm
F	Profondeur de lame max.	230 mm
G	Hauteur max. à rayon d'orientation min.	1899 mm
H	Hauteur d'attaque max.	2685 mm
I	Hauteur de déversement max.	1818 mm
J	Profondeur de fouille max. (paroi verticale)	1383 mm
K	Profondeur de fouille max.	1820 mm

CAPACITÉS DE LEVAGE

CAPACITÉS DE LEVAGE • PAR DESSUS LA LAME • LAME EN APPUI

Hauteur du point de levage (mm)	Rayon max. (mm)	Capacité de levage au rayon max. (kg)	Capacité de levage à un rayon de 2000 mm (kg)
2000	2030	319*	319*
1000	2620	275*	345*
Sol	2640	239*	404*
-1000	2030	210*	214**

CAPACITÉS DE LEVAGE • PAR DESSUS LA LAME • LAME LEVÉE

Hauteur du point de levage (mm)	Rayon max. (mm)	Capacité de levage au rayon max. (kg)	Capacité de levage à un rayon de 2000 mm (kg)
2000	2030	192	206
1000	2620	121	197
Sol	2640	116	174
-1000	2045	171	171

CAPACITÉS DE LEVAGE • SUR LE CÔTÉ • LAME LEVÉE

Hauteur du point de levage (mm)	Rayon max. (mm)	Capacité de levage au rayon max. (kg)	Capacité de levage à un rayon de 2000 mm (kg)
2000	2030	90	94
1000	2620	54	92
Sol	2640	48	78
-1000	2045	73	75

1. Les capacités de levage sont calculées selon la norme ISO 10567:2007(E).

2. La charge est appliquée à l'extrémité du balancier.

3. * Capacité nominale de levage hydraulique

4. Les capacités nominales indiquées ne dépassent pas 75 % de la charge de basculement ou 87 % de la capacité hydraulique.

5. Pour la capacité de levage avec un godet, déduisez le poids réel du godet des valeurs indiquées.

6. Les configurations indiquées ne correspondent pas nécessairement à l'équipement standard de la machine.

ÉQUIPEMENT STANDARD ET OPTIONS

● Standard ○ Option

- Arceau de sécurité TOPS, conforme aux exigences de la norme ISO 12117
- Châssis inférieur à voie variable
- Contacteur de commande du châssis inférieur à voie variable
- Châssis inférieur à voie variable à commande hydraulique, largeur 710 mm (rétracté) / 1100 mm (étendu)
- Translation à deux gammes de vitesse
- Lame de remblayage (largeur min. 710 mm) à extensions coulissantes (largeur max. 1100 mm)
- Circuit hydraulique auxiliaire principal (double effet) acheminé sur le balancier

- Manipulateurs hydrauliques
- Verrouillage de sécurité par relevage d'une console
- Ceinture de sécurité à enrouleur
- Chenilles en caoutchouc, largeur 180 mm
- Carénage métallique du feu de travail sur la flèche
- Kit démolition : refroidisseur hydraulique pour l'utilisation continue d'un marteau hydraulique
 - Crochet de levage intégré à l'articulation de godet
 - Jeu de godets (1 attache rapide manuelle QC30, 3 godets de fouille 150 mm / 230 mm / 300 mm + 1 godet de curage 800 mm)
 - Brise-roche Develon HB01H

ACCESSOIRES ET OPTIONS

BESOIN D'UNE PAUSE ?



Pour les pelles de 1 à 10 tonnes

OPTIMISATION DES PERFORMANCES

Les brise-roches Série HB sont optimisés pour les pelles Develon et intégralement approuvés par les ingénieurs Develon.

PERFORMANCES

Les brise-roches HB Develon offrent une puissance et une productivité exceptionnelles, qu'il s'agisse de démolir du béton ou de briser des roches.

GARANTIE

Évitez les problèmes de compatibilité et de garantie qu'entraîne l'utilisation de brise-roches non approuvés. Develon offre jusqu'à 2 ans de garantie standard.

COÛT D'EXPLOITATION

Même avec 2 ans de garantie, les brise-roches Série HB sont proposés à un prix raisonnable pour que nos clients bénéficient d'un retour sur investissement maximal.

JEUX DE GODETS

Quelle que soit la largeur d'excavation, prenez en charge toutes les opérations de fouille avec nos jeux de godets.

Pour les pelles de 1 à 10 tonnes

Chaque jeu inclut :

- 1 attache rapide à fixation sur axes
- 3 godets de fouille à dents
- 1 godet de nivelage

LAMES LATÉRALES ET BANDES D'USURE SUR LE FOND

Les godets de fouille sont équipés de lames latérales épaisses et chanfreinées, et de bandes d'usure couvrant 90 % du fond du godet.

RIGIDITÉ ACCRUE

Le godet de nivelage est doté d'un ou plusieurs goussets pour accroître la rigidité du godet.

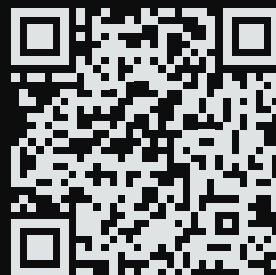




www.agfbs.ch / Tel. 055 286 12 86

Powered by Innovation

POUR EN
SAVOIR PLUS :
DX10Z



DEVELON

HD Hyundai Infracore Europe s.r.o.
IBC - Pobežní 620/3, 186 00 Praha 8-Karlín
Czech Republic

©2023 DEVELON D4600102-FR (08-23)

Certaines spécifications ne sont pas des mesures réelles. Elles sont basées sur des calculs techniques. Les spécifications sont données à titre de comparaison uniquement et sont susceptibles d'être modifiées sans préavis.
Les caractéristiques techniques de votre machine Develon peuvent varier en raison de variations normales dans sa conception, sa fabrication, ses conditions d'utilisation et d'autres facteurs.
Les produits Develon présentés en illustration ne sont pas toujours des modèles standard.